

## DIVERSE

### APARAT PENTRU DETERMINAREA AZOTULUI (KJELDAHL)

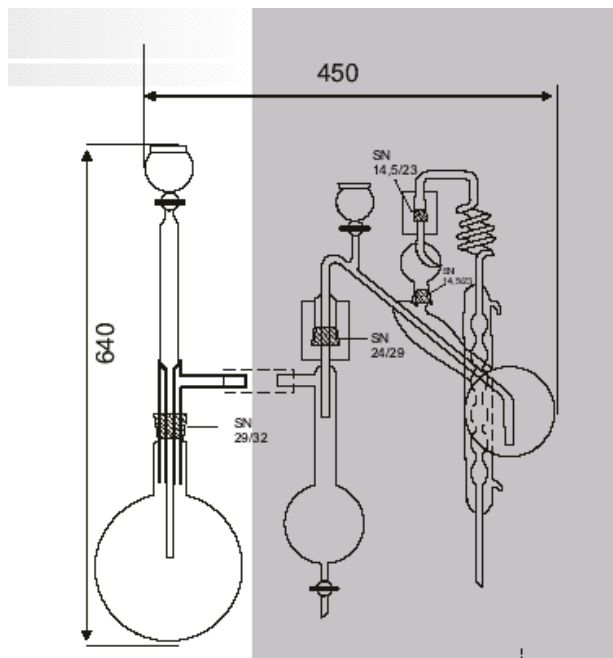
- Confectionat din sticla borosilicata 3,3 mm termorezistenta
- Lungime refrigerent 250 mm
- Capacitatea balonului 500 ml
- Aparatul se livreaza cu toate componentele din sticla prezentate in imaginea de mai jos. Livrarea NU include stativul metalic. Stativele se pot alege din catalog, din sectiunea STATIVE SI CLEME.



Cod	Produs	Mod de ambalare
ASLA5.0001	Aparat Kjeldahl	bucata

## APARAT PENTRU DETERMINAREA AZOTULUI PARNAS-WAGNER

- Confectionat din sticla borosilicata 3,3 mm termorezistenta
- Aparatul se livreaza cu toate componentele din sticla prezentate in imaginea de mai jos. Livrarea NU include stativul metalic. Stativele se pot alege din catalog, din sectiunea STATIVE SI CLEME.



Cod	Produs	Mod de ambalare
AMRE306.0001	Aparat Parnas-Wagner	bucata

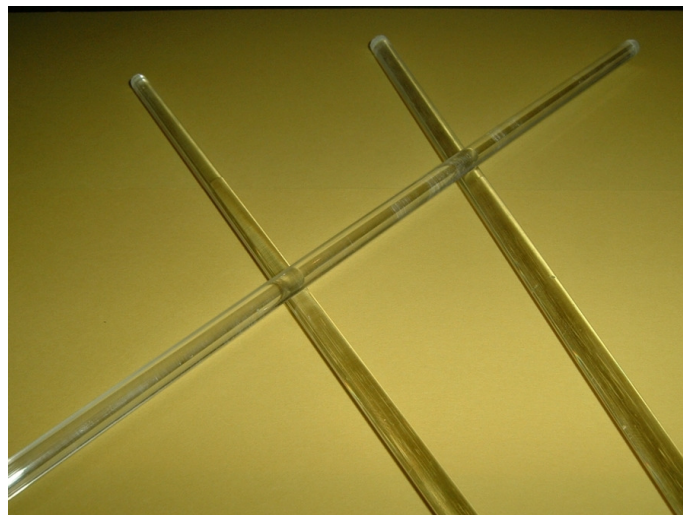
### APARAT CCO-CR

- Confectionat din sticla borosilicata 3,3 mm termorezistenta
- Se utilizeaza pentru determinarea consumului chimic de oxigen din ape uzate
- Este compus din doua parti: balon de 500 ml si refrigerent cu bule de lungime 400 mm
- Aparatul se livreaza cu toate componentele din sticla prezentate in imaginea de mai jos. Livrarea NU include stativul metalic. Stativele se pot alege din catalog, din sectiunea STATIVE SI CLEME.



Cod	Produs	Mod de ambalare
ASCA8.0001	Aparat CCO-Cr	bucata

## BAGHETE DIN STICLA



Cod	Produs	Dimensiuni (L x Ø)	Mod de ambalare
BMJE307.0001	Bagheta din sticla	250 x 6 mm	bucata
BMRE308.0001	Bagheta din sticla	330 x 8 mm	bucata

## TUB DURHEIM

- Dimensiuni (mm): lungime 50, diametru exterior 6, diametrul interior 4



Cod	Produs	Mod de ambalare
TMBE51.0001	Tub Durheim	bucata

## TUB CAPILAR

- Prezinta pereti subtiri, avand un capat deschis
- Lungimea tubului capilar este de 80 mm, diametrul exterior de 1,35 mm, iar cel interior de 0,95 mm



Cod	Produs	Mod de ambalare
TRXC3944.0100	Tub capilar	100 bucati