

EXICATOARE

BAZA EXICATOR

- Este confectionata din sticla Duran
- Dimensiunile foarte exacte ale partilor exicatorului Duran, face posibila utilizarea unei baze cu tipuri diferite de capace, ce au acelasi diametru cu baza
- Prin posibilitatea combinarii diferitelor parti, exicatorul asigura utilizatorului flexibilitate si ii confera posibilitatea de a lucra conform nevoilor sale
- Exicatoarele sunt utile pentru o varietate mare de aplicatii: pentru uscarea substantelor si mentinerea acestora uscate, pentru cresterea bacteriilor si a culturilor de celule, pentru manipularea la vacuum, pentru stocarea in conditii optime a substantelor sensibile sau a metalelor in stare foarte pura etc
- Baza poate fi de trei tipuri: fara conexiune laterala, cu conexiune laterala sub forma de slif 24/29 sau tip filet 32

NOTA: PARTILE EXICATORULUI SE COMANDA SEPARAT, ACESTA FIIND COMPUS DIN BAZA EXICATORULUI, CAPAC, PLACA, CONECTOR LA VID (OPTIONAL)





Specificatii tehnice:

Cod	BRFC4258 BRPC4263 -	BRDC4259 BRLC4264 BRRC4268	BRZC4260 BRHC4265 BRQC4269	BROC4261 BRGC4266 BRSC4270	BRTC4262 BRXC4267 BRJC4271
Diametrul nominal	100	150	200	250	300
Inaltimea totala	112 mm	154 mm	202 mm	235 mm	283 mm
Inaltime	58 mm	81 mm	115 mm	120 mm	150 mm
Diametrul exterior	153 mm (±2 mm)	215 mm (±2 mm)	270 mm (±2 mm)	320 mm (±2 mm)	380 mm (±2 mm)
Diametrul interior	118,5 mm	172 mm	222 mm	272 mm	332 mm
Capacitate aproximativa	0,7 litri	2,4 litri	5,8 litri	10,5 litri	18,5 litri

BAZA FARA CONEXIUNE LATERALA

Cod	Produs	Mod de ambalare
BRFC4258.0001	Baza exicator	bucata
BRDC4259.0001	Baza exicator	bucata
BRZC4260.0001	Baza exicator	bucata
BROC4261.0001	Baza exicator	bucata
BRTC4262.0001	Baza exicator	bucata

BAZA CU CONEXIUNE LATERALA SUB FORMA DE SLIF 24/29

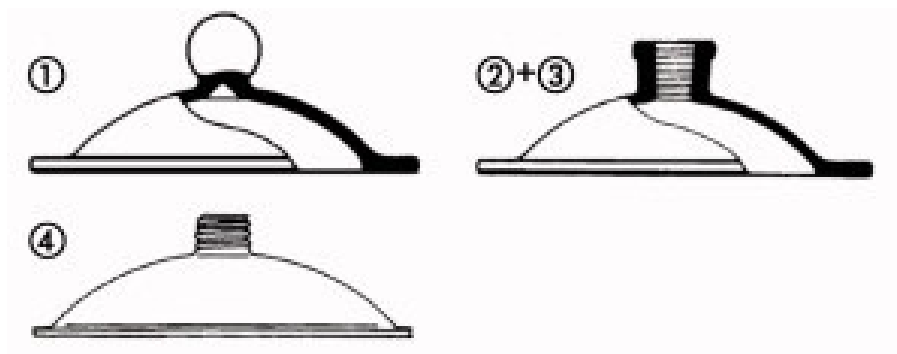
Cod	Produs	Mod de ambalare
BRPC4263.0001	Baza exicator	bucata
BRLC4264.0001	Baza exicator	bucata
BRHC4265.0001	Baza exicator	bucata
BRGC4266.0001	Baza exicator	bucata
BRXC4267.0001	Baza exicator	bucata

BAZA CU CONEXIUNE LATERALA TIP FILET 32

Cod	Produs	Mod de ambalare
BRRC4268.0001	Baza exicator	bucata
BRQC4269.0001	Baza exicator	bucata
BRSC4270.0001	Baza exicator	bucata
BRJC4271.0001	Baza exicator	bucata

CAPAC PENTRU EXICATOR

- Confectionat din sticla Duran
- Poate fi de patru feluri: capac cu maner (fig. 1), capac cu slif 24/29 (fig. 2+3), capac cu slif 24/29 special (fig. 2+3) si capac cu filet 32 (fig. 4)



Specificatii tehnice:

Cod	CRFC4272	CRGC4273	CRJC4274	CRPC4275	CRLC4276
Diametrul nominal	100	150	200	250	300
Inaltime	75 mm	98 mm	107 mm	122 mm	150 mm
Diametrul exterior	153 mm (±2 mm)	215 mm (±2 mm)	270 mm (±2 mm)	320 mm (±2 mm)	380 mm (±2 mm)
Diametrul interior	118,5 mm	172 mm	222 mm	272 mm	332 mm

CAPAC, PENTRU EXICATOR, CU MANER

Cod	Produs	Mod de ambalare
CRFC4272.0001	Capac cu maner	bucata
CRGC4273.0001	Capac cu maner	bucata
CRJC4274.0001	Capac cu maner	bucata
CRPC4275.0001	Capac cu maner	bucata
CRLC4276.0001	Capac cu maner	bucata

Specificatii tehnice:

Cod	CRMC4277	CRGC4278	CRDC4279	CRRC4280	CRQC4281
Diametrul nominal	100	150	200	250	300
Inaltime	62 mm	85 mm	94 mm	109 mm	137 mm
Diametrul exterior	153 mm (±2 mm)	215 mm (±2 mm)	270 mm (±2 mm)	320 mm (±2 mm)	380 mm (±2 mm)
Diametrul interior	118,5 mm	172 mm	222 mm	272 mm	332 mm

CAPAC, PENTRU EXICATOR, CU SLIF 24/29

Cod	Produs	Mod de ambalare
CRMC4277.0001	Capac cu slif 24/29	bucata
CRGC4278.0001	Capac cu slif 24/29	bucata
CRDC4279.0001	Capac cu slif 24/29	bucata
CRRC4280.0001	Capac cu slif 24/29	bucata
CRQC4281.0001	Capac cu slif 24/29	bucata

Specificatii tehnice:

Cod	CRZC4282	CRFC4283
Diametrul nominal	150	250
Inaltime	85 mm	109 mm
Diametrul exterior	215 mm (± 2 mm)	320 mm (± 2 mm)
Diametrul interior	172 mm	272 mm

CAPAC, PENTRU EXICATOR, CU SLIF 24/29 SPECIAL

Cod	Produs	Mod de ambalare
CRZC4282.0001	Capac cu slif 24/29 special	bucata
CRFC4283.0001	Capac cu slif 24/29 special	bucata

Specificatii tehnice:

Cod	CROC4284	CREC4285	CRYC4286	CRTC4287
Diametrul nominal	150	200	250	300
Inaltime	85 mm	94 mm	109 mm	137 mm
Diametrul exterior	215 mm (± 2 mm)	270 mm (± 2 mm)	320 mm (± 2 mm)	380 mm (± 2 mm)
Diametrul interior	172 mm	222 mm	272 mm	332 mm

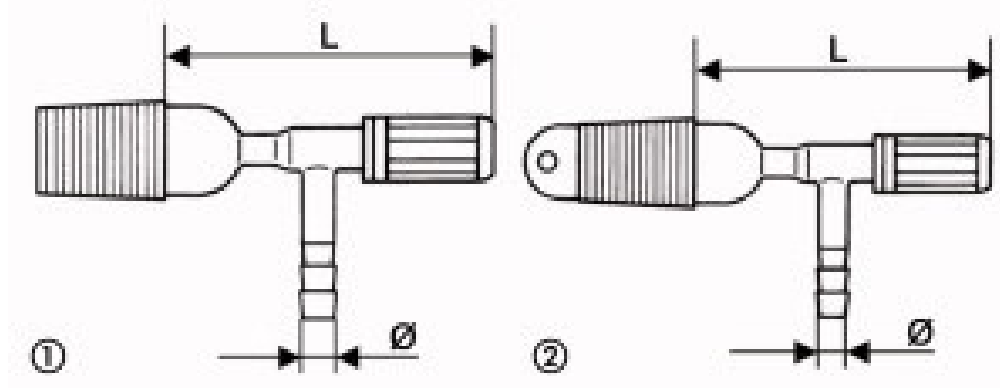
CAPAC, PENTRU EXICATOR, CU FILET 32

Cod	Produs	Mod de ambalare
CROC4284.0001	Capac cu filet 32	bucata
CREC4285.0001	Capac cu filet 32	bucata
CRYC4286.0001	Capac cu filet 32	bucata
CRTC4287.0001	Capac cu filet 32	bucata

ACCESORII PENTRU CAPAC EXICATOR

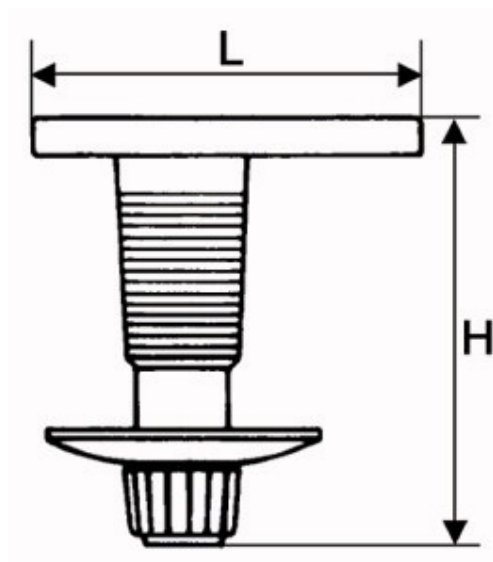
Accesorii pentru capac exicator cu slif 24/29

- Robinetul este prevazut cu rozeta din PTFE
- Codul RROC4298 este prezentat mai jos la nr 1, iar codul RREC4299 la nr 2



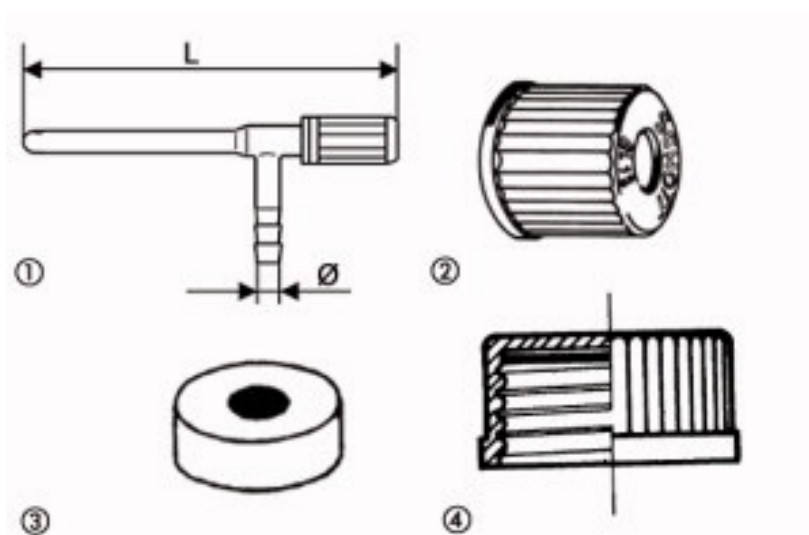
Cod	Produs	Caracteristici	SN	Lungime	Ø	Mod de ambalare
RROC4298.0001	Robinet pentru exicator	cu slif lateral	24/29	108 mm	8 mm	bucata
RREC4299.0001	Robinet pentru exicator	cu slif central	24/29	124 mm	8 mm	bucata

Accesoriu pentru capac exicator cu slif 24/29 special



Cod	Produs	Caracteristici	Mod de ambalare
DRBC4300.0001	Dop excicator	- lungime=70 mm - inaltime=76 mm - SN 24/29	bucata

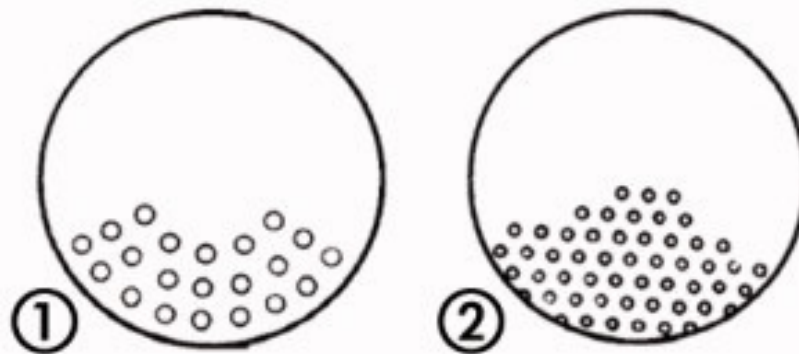
Accesorii pentru capac excicator cu filet 32



Cod	Produs	Caracteristici	Mod de ambalare
RROC4301.0001	Robinet pentru excicator	- lungime=160 mm - diametru=8 mm - imaginea de la nr 1	bucata
CRTC4302.0001	Capac infiletabil	- cu orificiu si filet GL32 - imaginea de la nr 2	bucata
GRUC4303.0001	Garnitura	- cu orificiu - imaginea de la nr 3	bucata
CRPC4304.0001	Capac infiletabil	- cu garnitura si filet de 32 - imaginea de la nr 4	bucata

PLACA PENTRU EXICATOR

- Confectionata din portelan sau metal
- Este universala si se potriveste tuturor exicatorelor ce au diametrul nominal, corespunzator cu cel al placii
- Placa din portelan este prezentat in imagine la nr. 1, iar cea din metal la nr. 2
- Diametrul gaurilor din placa de portelan este de 5 mm, iar din cea de metal de 3 mm



PLACA, PENTRU EXICATOR, DIN PORTELAN

Cod	Produs	Diametrul nominal al exicatorului	Diametru placii	Mod de ambalare
PRJC4288.0001	Placa din portelan	100	90 mm	bucata
PRFC4289.0001	Placa din portelan	150	140 mm	bucata
PRLC4290.0001	Placa din portelan	200	185 mm	bucata
PRMC4291.0001	Placa din portelan	250	235 mm	bucata
PRSC4292.0001	Placa din portelan	300	280 mm	bucata

PLACA, PENTRU EXICATOR, DIN METAL

Cod	Produs	Diametrul nominal al exicatorului	Diametru placii	Mod de ambalare
PRNC4293.0001	Placa din metal	100	90 mm	bucata
PRHC4294.0001	Placa din metal	150	140 mm	bucata
PRGC4295.0001	Placa din metal	200	185 mm	bucata
PRDC4296.0001	Placa din metal	250	235 mm	bucata
PRQC4297.0001	Placa din metal	300	280 mm	bucata

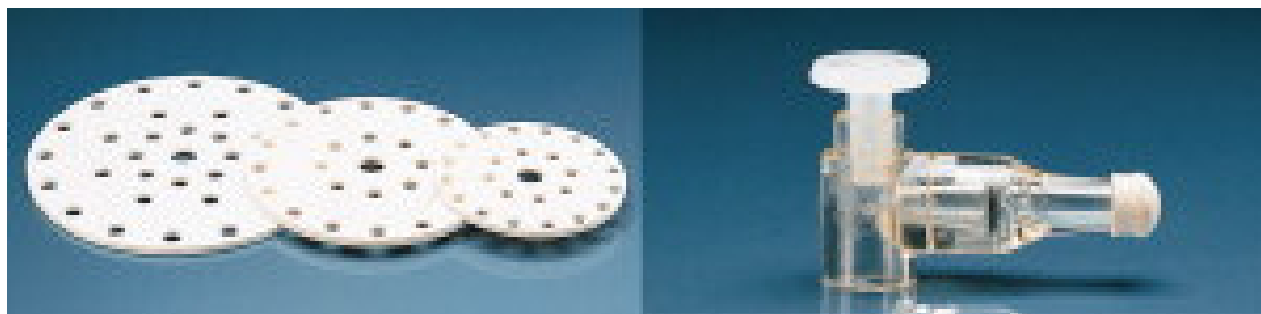
EXICATOR DIN PLASTIC

- Baza este confectionata din PP (polipropilena), iar capacul din PC (policarbonat)
- Usoare si simplu de manipulat
- Prezinta stabilitate la vacuum
- Se preteaza pentru realizarea de presiune scazuta, prin conectarea cu trompe de apa (a se vedea sectiunea trompe de apa si vase pentru filtrare, catalog Ingen Laboratory)
- Se livreaza complet, cu urmatoarele componente: baza, capac, insertie pentru agenti de uscare, placa perforata, garnitura din cauciuc, racord la vacuum si dop.



Cod	Produs	Diametrul interior (mm)	Mod de ambalare
ERBC1305.0001	Excicator din plastic	150	bucata
ERQC1306.0001	Excicator din plastic	200	bucata
ERJC1307.0001	Excicator din plastic	250	bucata

ACCESORII PENTRU EXICATOR:



PLACI PENTRU EXICATOR

- Sunt confectionate din PP (polipropilena)
- Au o grosime de 7mm
- In imagine sunt prezentate in partea stanga

Cod	Produs	Pentru exicator cu diam de (mm)	Diametrul placii (mm)	Mod de ambalare
PRLC1308.0001	Placa din plastic pentru exicator	150	140,5	bucata
PRGC1310.0001	Placa din plastic pentru exicator	200	189	bucata
PRTC1309.0001	Placa din plastic pentru exicator	250	238	bucata

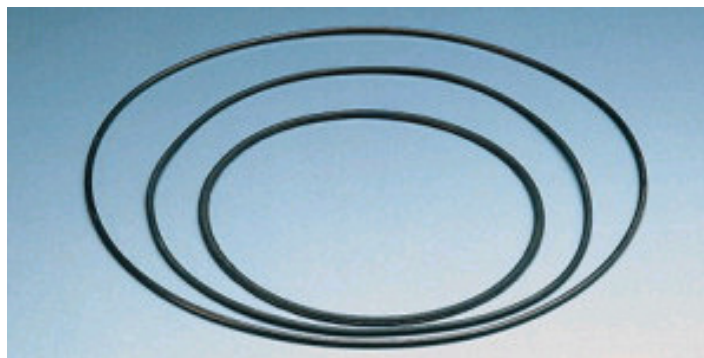
RACORD LA VACUUM CU ROBINET

- Confectionat din PC (policarbonat) cu valva din PE (polietilena)
- In poza este prezentat in partea dreapta

Cod	Produs	Mod de ambalare
RRGC1311.0001	Racord la vacuum cu robinet	bucata

GARNITURA DIN CAUCIUC

- Confectionata din neopren



Cod	Produs	Pentru exicator cu diam de (mm)	Mod de ambalare
GRTC4674.0005	Garnitura din cauciuc	150	5 bucati
GRBC4675.0005	Garnitura din cauciuc	200	5 bucati
GRSC4676.0005	Garnitura din cauciuc	250	5 bucati

SILICAGEL (IONOSIL)

- Este folosit cu succes ca agent desicant în exicatoare
- Indicator al umidității are proprietatea de a-și schimba culoarea inițială (portocaliu), pe măsură ce se hidratează se produce virajul de culoare în verde, după care se îndepărtează

COD	PRODUS	MOD DE AMBALARE
IPHA102.1000	<p>IONOSIL (SILICAGEL) CU INDICATOR ORANGE M=129,83 CAS [7631-86-9]</p> <p>Aspect: substanta granulata Continut de granule orange: 50% Virament culoare: orange → verde Pierderi la uscare (150 °C): max 2% Capacitatea de absorție a apei (24h): max 27% Ambalaj: flacon plastic</p>	1 Kg

VASELINA SILICONICA

- Se utilizeaza pentru etansare

COD	PRODUS/CARACTERISTICI	MOD DE AMBALARE
VRDC3937.0001	<p>VASELINA SILICONICA</p> <p>Vascozitate joasa Forma: pasta alba, fara miros Presiunea vaporilor (la 20° C): max 0,01 hPa Densitatea (la 20° C): 1,03 g/cm3 pH-ul (la 20° C): neutru Insolubil in apa Ambalaj: tub de 35 g</p>	tub
VRXC3938.0001	<p>VASELINA SILICONICA</p> <p>Vascozitate medie Forma: pasta alba, fara miros Presiunea vaporilor (la 20° C): max 0,01 hPa Densitatea (la 20° C): 1,03 g/cm3 Insolubil in apa Ambalaj: tub de 35 g</p>	tub
VRHC3939.0001	<p>VASELINA SILICONICA</p> <p>Vascozitate ridicata Forma: pasta alba, fara miros Presiunea vaporilor (la 20° C): max 0,01 hPa Densitatea (la 20° C): 1,03 g/cm3 pH-ul (la 20° C): neutru Insolubil in apa Ambalaj: tub de 35 g</p>	tub

EXICATOR DIN POLICARBONAT

- Este confectionat din PC (policarbonat) transparent

- Se preteaza pentru utilizarea atat in conditii de presiune normala, cat si in conditii de vacuum
- Poate mentine o presiune partiala de 0,95 bar (95kPa) timp de 24 de ore
- La vid total, nu prezinta risc de implozie, in conditiile utilizarii corespunzatoare
- Nu necesita utilizarea de vaselina pentru etansare
- Se preteaza doar pentru aplicatii realizate la temperatura camerei
- La livrare sunt incluse: garnitura din silicon, robinet din PP (polipropilena) detasabil si 2 dopuri pentru etansarea conexiunilor excicatorului
- **Placa trebuie comandata separat**



Cod	Produs	Dimensiuni exterioare (Ø x h)	Ø interior, partea de sus	Inaltime utilizabila	Mod de ambalare
ERHC4997.0001	Excicator din PC	280 x 329 mm	251 mm	195 mm	bucata

PLACA PENTRU EXICATOR

- Confectionata dintr-un material special, metalo-ceramic, de culoare verde deschis
- www.ingenlaboratory.ro

- Prezinta rezistenta la spargere, socuri termice si coroziune



Cod	Produs	Diametrul	Mod de ambalare
PRJC4998.0001	Placa pentru exicator	230 mm	bucata

Accesorii:

Cod	Produs	Mod de ambalare
VRDC4999.0001	Valva de rezerva, din PP	bucata

CONTAINER EXICATOR PENTRU USCARE

- Este confectionat din sticla acrilica transparenta
- Se utilizeaza pentru depozitarea substantelor sensibile la umezeala
- Grosimea peretelui este de 4 mm, iar marginile sunt netezite
- Usa containerului poate fi inchisa
- Containerul dispune de un sertar pentru agentii de uscare sau site moleculare



Cod	Produs	Dimensiuni (L x l x H) mm	Mod de ambalare
CRSC4094.0001	Container exicator pentru uscare	230 x 175 x 175	bucata
CRBC4095.0001	Container exicator pentru uscare	410 x 305 x 175	bucata

CONTAINER EXICATOR

- Ideal pentru depozitarea produselor sensibile la umezeala
- Este confectionat din acril transparent, cu rama din aluminiu
- Marginile usilor sunt etanseizate cu membrane din cauciuc, iar inchiderea este magnetica
- Termohigrometrul electronic este integrat in aparat, fiind afisate valorile actuale ale temperaturii si ale umiditatii
- Prezinta capacitatea de a stoca valorile maxime si cele minime
- Se livreaza cu 4 polite reglabile si o tavita pentru agentii de uscare



Specificatii tehnice:

Volumul total	45 litri
Volumul functional	40 litri
Dimensiunile exterioare (latime x adancine x inaltime)	304 x 375 x 520 mm
Dimensiuni interioare (latime x adancine x inaltime)	260 x 320 x 480 mm
Greutate	7 kg

Cod	Produs	Mod de ambalare
CRGC4096.0001	Container exicator	bucata